

STAINLESS DESIGN MINI HÄNDETROCKNER

281

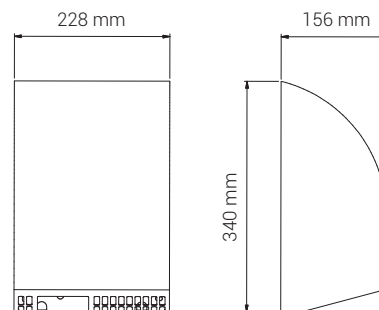
IR-sensor
Small
3 Jahre Garantie



Kleiner, aber effektiver Händetrockner. Die Stainless Design-Produktreihe ist für kommerzielle Toiletten geeignet, wo die Qualität und der ästhetische Ausdruck entscheidend sind. Die ganze Produktreihe ist aus hochwertigen Qualitätsmaterialien hergestellt und hat ein einzigartiges Design mit einem schönen, gebogenen Gehäuse aus gebürstetem Edelstahl.

Technische Daten

Typ	STAINLESS DESIGN MINI HÄNDETROCKNER Artikel-Nr.: 281 Warmlufthändetrockner mit IR Sensor
Abmessungen	H: 340 mm x B: 228 mm x D: 156 mm
Material	1,5 mm gebürsteter Edelstahl, AISI 304
Trocknungszeit	Etwa 30 Sek.
Nenn-Betriebsspannung	230 V, 50/60 Hz, Klasse I
Gesamtleistung	1800 W
Leistung, Heizelement	1700 W
Leistung, Motor	100 W
Geräuschpegel	64 dBA
Max. Luftstrom	55 l/Sek.
Max. Luftgeschwindigkeit	15,5 m/Sek.
Max. Luftaustrittstemperatur	55° C
Nettogewicht	6 Kg
Schutzart	IP21
Ausschreibungstext	Berührungsfreier Händetrockner mit Gehäuse aus 1,5 mm gebürstetem Edelstahl. IR Sensor und elektronischer Zeitschalter, Trocknungszeit: Etwa 30 Sek., IP21, 230 V, 50/60 Hz, 1800 W, Klasse I (f/ Erdanschluss). 64 dBA. Nettogewicht: 6 kg. H: 340 mm x B: 228 mm x D: 156 mm



Anwendung

Für Einsatzorten mit relativ geringer Besucherfrequenz besonders gut geeignet. Die Stainless Design-Produkte ermöglichen die hygienische, klassisch elegante Einrichtung von allen Typen kommerziellen Toilettenräumen. Die Produkte sind spezifisch für den Einsatz in öffentlichen Toiletten und Sanitäräumen hergestellt, wo nur wenige Wartung erforderlich ist, und wo die Einrichtung oft grobe Handhabung widerstehen muss.

Referenzen

Büros und Verwaltungsgebäude, Privathaushalte, Sportvereine, Restaurants, öffentliche Institutionen und Kulturzentren.

Standardfarbe

Edelstahl, gebürstet. In allen RAL-Farben erhältlich.

Motortyp

Induktionsmotor (ohne Kohlebürsten) 3450 Umdrehungen/Min.

Aktivierung

Berührungsfrei. IR Sensor und elektronischer Zeitschalter. Programmierter Mikroprozessor. Stoppt mit 2 Sek. Verzögerung und nach 60 Sek. Dauerbetrieb.

Ausstattung

Thermosicherung sowohl im Motor als auch im Heizkörper.

Montage

Wandgerät für Festmontage. Elektrischer Anschluss durch autorisierten Elektroinstallateur mittels Festinstallation oder über einen Unterbrecherschalter.

Prüfzeichen

